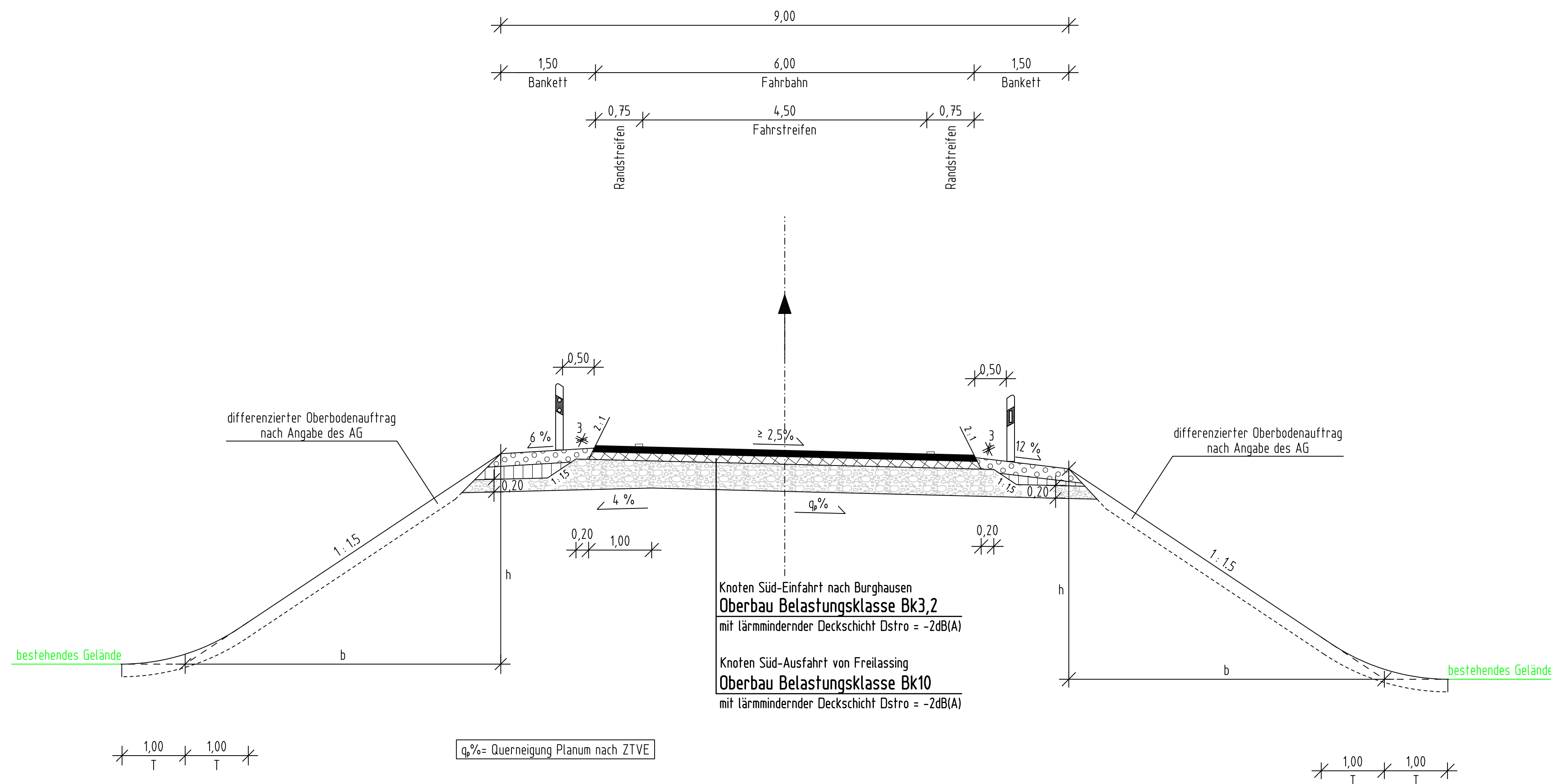


Regelquerschnitt B20 – einstreifige Rampe, M 1 : 50

RRQ 1

- Knotenpunkt B 20 alt (Süd) / Einfahrt nach Burghausen
- Knotenpunkt B 20 alt (Süd) / Ausfahrt von Freilassing



Zeichenerklärung:

	Asphaltdecke
	Asphalttragschicht
	Festschutzschicht
	Obere Schicht des Banketts (aus standfestem Material)
	Untere Schicht des Banketts (aus standfestem Material)

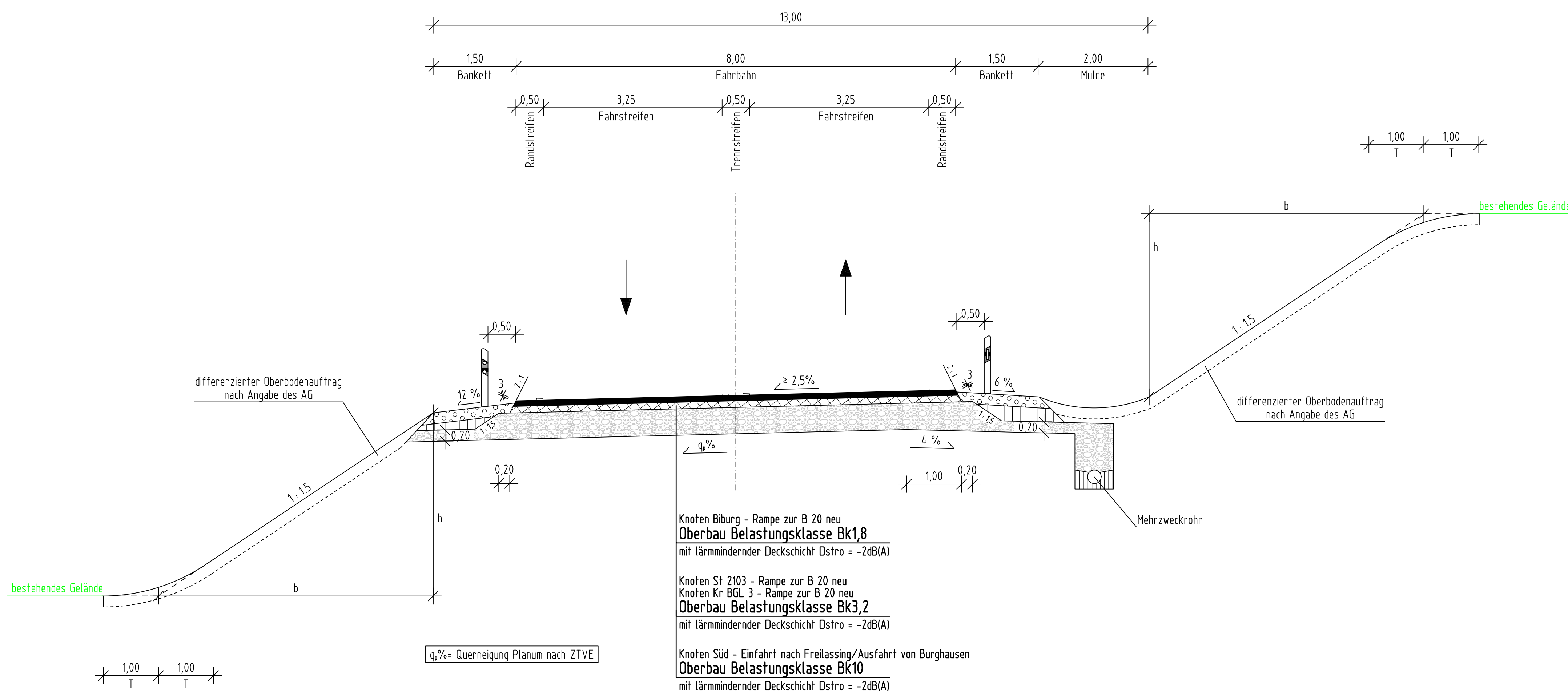
Ausbildung der Damm- und Einschnittsböschung

Böschungshöhe h	h ≥ 2,00 m	h < 2,00 m
Regelböschung	1 : 1,5	b = 3,00 m
Tangentenlängen der Ausrundung	1,00 m	1,00 m

Regelquerschnitt B20 – zweistreifige Rampe, M 1 : 50

RRQ 2

- Knotenpunkt St 2103 / Rampe zur B 20 neu
- Knotenpunkt Kr BGL 3 / Rampe zur B 20 neu
- Knotenpunkt B 20 alt (Süd) / Einfahrt nach Freilassing/Ausfahrt von Burghausen
- Knotenpunkt GVS Biburg - Haiden / Rampe zur B 20 neu



Hyna + Weiß Bauingenieure Partnerschaftsgesellschaft	BV: 097.01.01	Datum	Name
	bearbeitet:	05/2014	Dr. Kupfer
	gezeichnet:	05/2014	Winter
	geprüft:	05/2014	Hyna
Datei: 0870001_HU_L140102_RS_B20_Rampe.PLT			

Freistaat Bayern Staatliches Bauamt Traunstein		bearbeitet:	05/2014	Dörmland
		gezeichnet:	05/2014	Hyna + Weiß
		geprüft:	05/2014	Wallner
Rosenheimer Straße 7 83278 Traunstein		PSP Nr.:		
TEL:0861/57-245, FAX:0861/55681, E-MAIL:poststelle@stbats.bayern.de		PSP Bez.:		
		Dateiname:	pdf-Name	

Nr.	Art der Änderung	Datum	Zeichen

FESTSTELLUNGSENTWURF

Strassenbauverwaltung Freistaat Bayern	Unterlage / Blatt-Nr.: 14.1/2
Staatliches Bauamt Traunstein	Regelquerschnitt B 20 - Rampen
Straße / Abschn.-Nr. / Station: B20_480_1,760 bis B20_420_7,068	Maßstab: 1 : 50
PROJIS-Nr.: 0900140010	

B 20 Freilassing - Burghausen Ortsumgehung Laufen Bau-km 0+000 bis 4+835	
aufgestellt: Staatliches Bauamt Traunstein Koenig Ltd. Baudecktor Traunstein, den 07.08.2014	