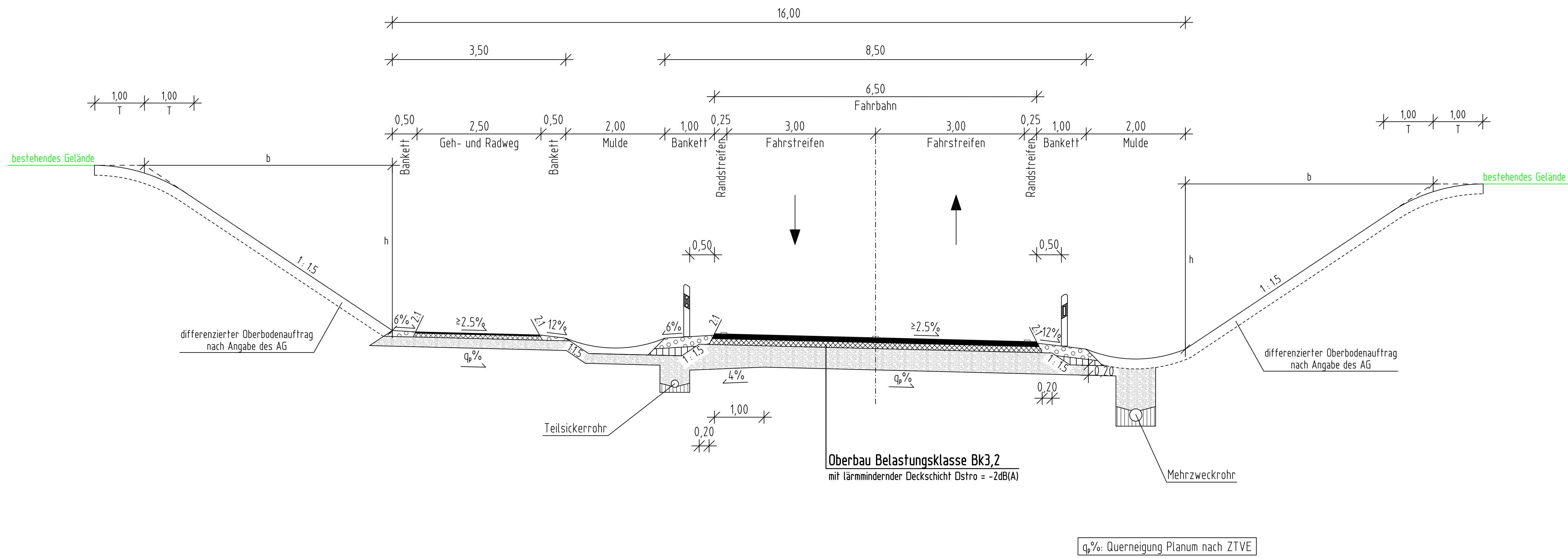


Regelquerschnitt - St 2103 mit Geh- und Radweg, M = 1 : 50

RQ 9,5

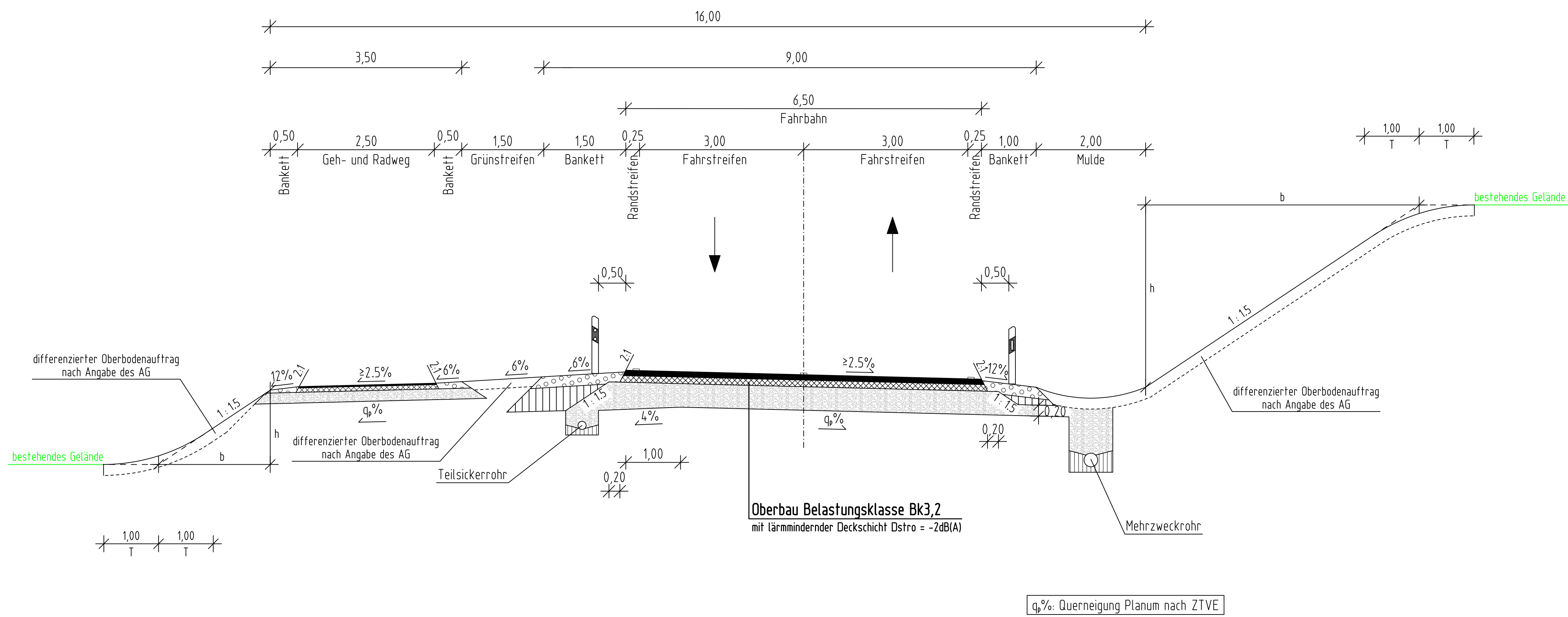
St 2103 von Bau-km 0-010 bis 0+240



Regelquerschnitt - St 2103 mit Geh- und Radweg, M = 1 : 50

RQ 9,5

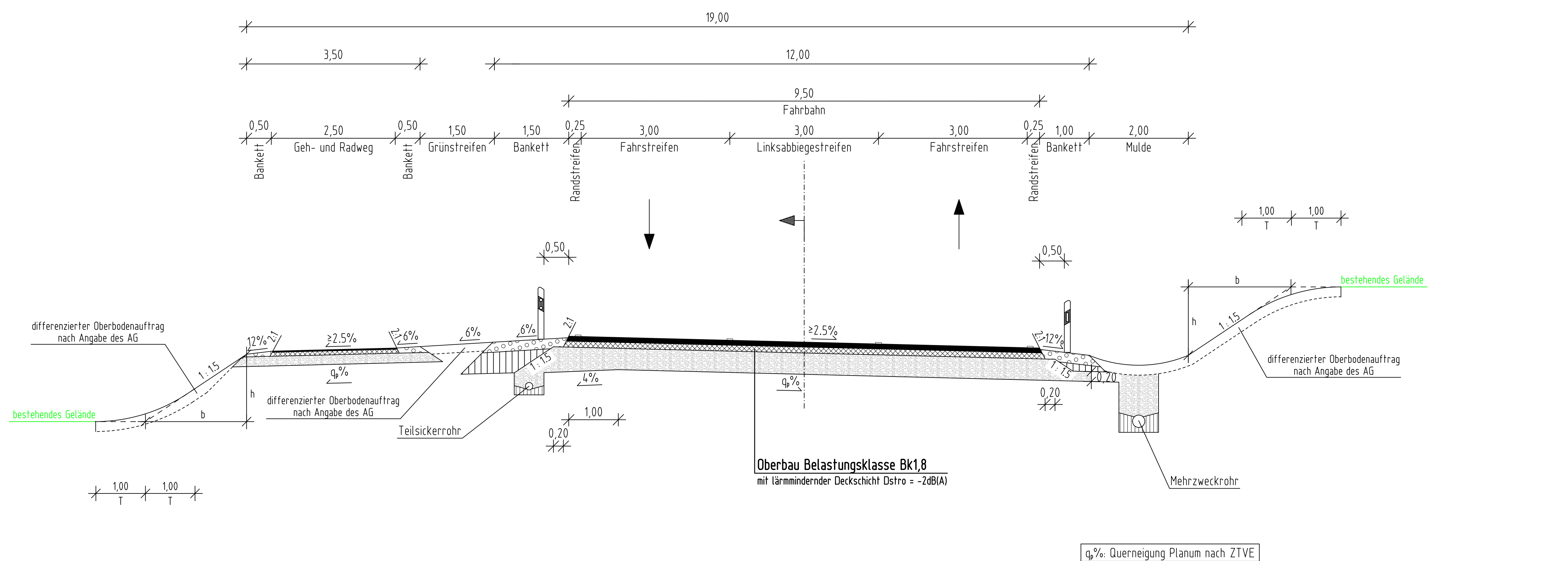
St 2103 von Bau-km 0-130 bis 0-010



Regelquerschnitt - St 2103 mit Geh- und Radweg, M = 1 : 50

RQ 9,5 mit Linksabbiegestreifen

St 2103 von Bau-km 0-220 bis 0-130



Zeichenerklärung:

	Asphaltdecke
	Asphalttragschicht
	Frostschutzschicht
	Obere Schicht des Banketts (aus standfestem Material)
	Untere Schicht des Banketts (aus standfestem Material)

Ausbildung der Damm- und Einschnittsböschung

Böschungshöhe h	h ≥ 2,00 m	h < 2,00 m
Regelböschung	1 : 1,5	b = 3,00 m
Tangentenlängen der Ausrundung	1,00 m	1,00 m

Hyna + Weiß Bauingenieure Partnerschaftsgesellschaft 86316 Friedberg Tel: 0921-269 97-0 Internet: www.hyna-weiß.de	BY: 097 01 01	Datum	Name
	bearbeitet: 05/2014	05/2014	Dr. Kupfer
	gezeichnet: 05/2014	05/2014	Winter
	geprüft: 05/2014	05/2014	Hyna
Datei: \\s01001\hw\projekte\2103\2103_RQ9,5.dwg			

Freistaat Bayern Staatliches Bauamt Traunstein Rosenheimer Straße 7 83278 Traunstein TEL: 0861-57-245, FAX: 0861-155811, E-MAIL: poststelle@stbta.bayern.de		bearbeitet: 05/2014	Dorland
		gezeichnet: 05/2014	Hyna + Weiß
		geprüft: 05/2014	Walner
		PSP Nr.:	
	PSP Bez.:		
	Dateiname: pdf name		

Nr.	Art der Änderung	Datum	Zeichen

FESTSTELLUNGSENTWURF

Straßenbauverwaltung Freistaat Bayern Staatliches Bauamt Traunstein Straße / Abschn.-Nr. / Station: B20_480_1,760 bis B20_420_1,988 PROJUS-Nr.: 0900140010	Unterlage / Blatt-Nr.: 14.2 Regelquerschnitt St 2103 mit Geh- und Radweg Maßstab: 1 : 50
B 20 Freilassing - Burghausen Ortsumgehung Laufen Bau-km 0+000 bis 4+835	
aufgestellt: Staatliches Bauamt Traunstein Kopp Lisa Bauingenieur Traunstein, den 07.08.2014	