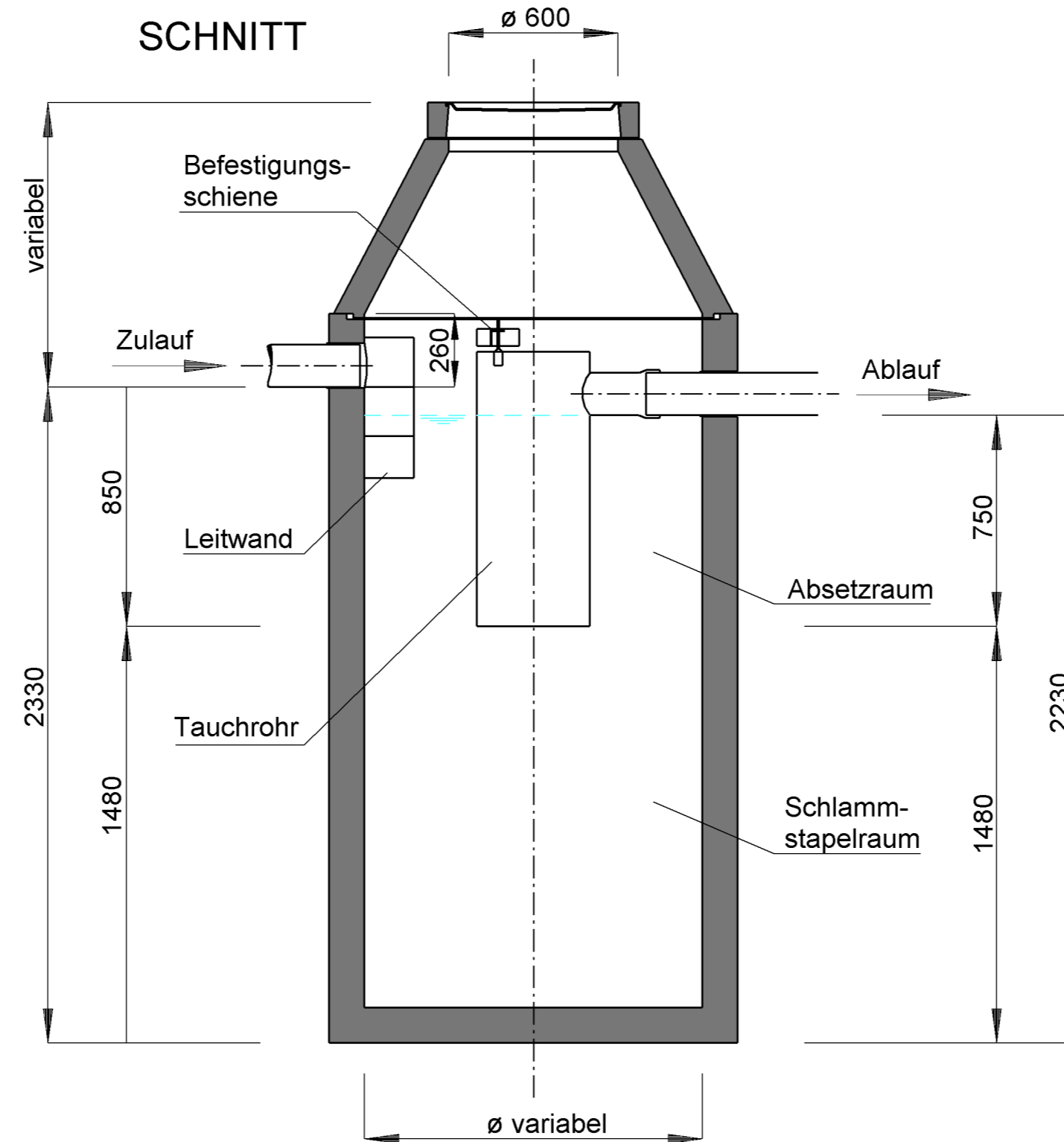


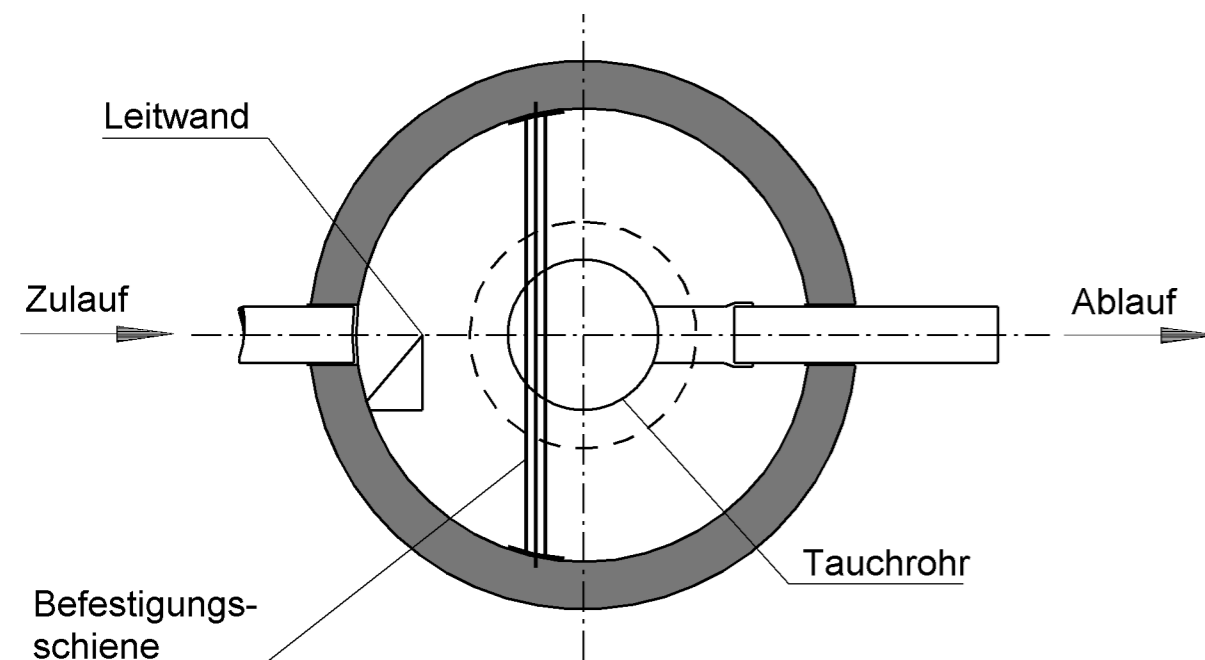
Schemaplan Sedimentationsanlage (Absetzschacht) M 1 : 25

Nummer	Entwässerungsabschnitt	Zufluss Q (l/s)	Durchmesser (DN)
ASS 01	02.02	7,60	1500
ASS 02	02.03	4,30	1500
ASS 03	04.01	6,70	1500
ASS 04	04.01	5,30	1500
ASS 05	06	9,00	2000
ASS 06	08	8,00	1500
ASS 07	08	11,80	2000

SCHNITT



GRUNDRISS



Staatliches Bauamt Traunstein Rosenheimer Straße 7 83278 Traunstein Tel.: 08 61 /57-0, Fax: 08 61/1 56 61, E-Mail: poststelle@stbats.bayern.de		bearbeitet:	Juli 2021	Döm / Pel
		gezeichnet:	Juli 2021	Steffl
		geprüft:	Juli 2021	Wallner
		PSP Nr.:		
		Projekt:	OU Altenmarkt BA2	


Nr.	Art der Änderung	Datum	Zeichen

FESTSTELLUNGSENTWURF

Straßenbauverwaltung Freistaat Bayern Staatliches Bauamt Traunstein Straße / Abschn.-Nr. / Station: B 299_3340_1,178 - B 304_940_0,738 PROJIS-Nr.:	Unterlage / Blatt-Nr.: 18.3 Detailplan Sedimentationsanlage Absetzschacht Maßstab: 1 : 25
---	---

B 304 Wasserburg am Inn - Traunstein
Ortsumgehung Altenmarkt BA 2

Bau-km 0+000 - Bau-km 6+330

aufgestellt: Staatliches Bauamt Traunstein  Rehm, Ltd. Baudirektor Traunstein, den 30.11.2022	
--	--